

WE COMPACT PARKING SPACE

立體停車設備

- 汽車停車設備
- 機車停車設備
- 汽機車升降機
- 自行車停車設備
- 停車管制系統
- 停車場規劃、開發、經營

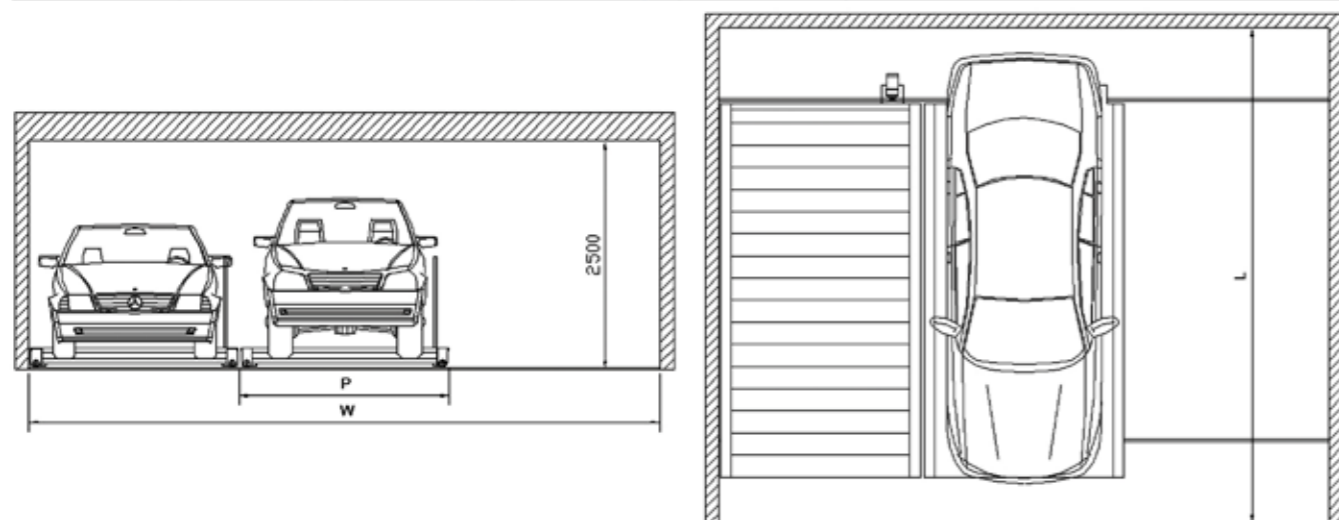


平面往復地面橫移式 PLS-M101



規格說明

容車種類	小型車S	中型車M	大型車L	容車種類	小型車S	中型車M	大型車L
場地全長L	5600 mm	5750 mm	5900 mm	傳動方式	馬達鏈條式		
場地全寬W	7000 mm	7300 mm	7600 mm	升降動力			
車格間距P	2300 mm	2400 mm	2500 mm	速度			
容車全長L	4900 mm	5100 mm	5300 mm	橫移動力	1/2HP		
容車全寬W	1900 mm	2000 mm	2100 mm	速度	7M/MIN		
容車全高H	1900 mm	1900 mm	1900 mm	操作方式	按鈕式 感應式 鍵盤式		
容車全重K	1600 kg	1800 kg	2000 kg	電源	AC380/220V3相		

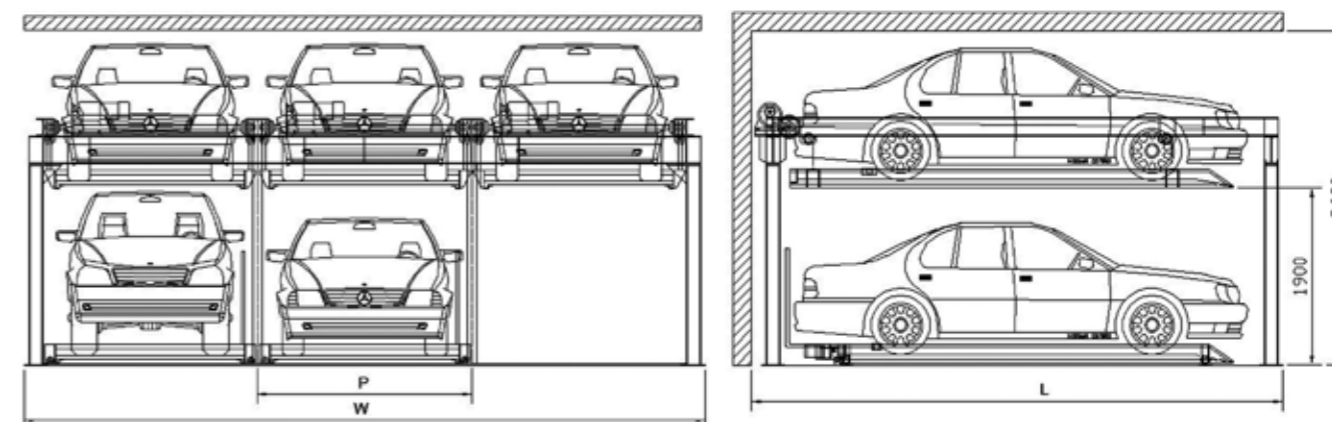


四柱馬達型地上雙層升降橫移式 PLS-M202



規格說明

容車種類	小型車S	中型車M	大型車L	容車種類	小型車S	中型車M	大型車L
場地全長L	5600 mm	5800 mm	6000 mm	傳動方式	馬達鏈條式		
場地全寬W	7100 mm	7400 mm	7700 mm	升降動力	3HP	5HP	
車格間距P	2300 mm	2400 mm	2500 mm	速度	4M/MIN		
容車全長L	4800 mm	5000 mm	5200 mm	橫移動力	1/2HP		
容車全寬W	1900 mm	2000 mm	2100 mm	速度	7M/MIN		
容車全高H	1550 mm	1550 mm	1550 mm	操作方式	按鈕式 感應式 鍵盤式		
容車全重K	1600 kg	1800 kg	2000 kg	電源	AC380/220V3相		

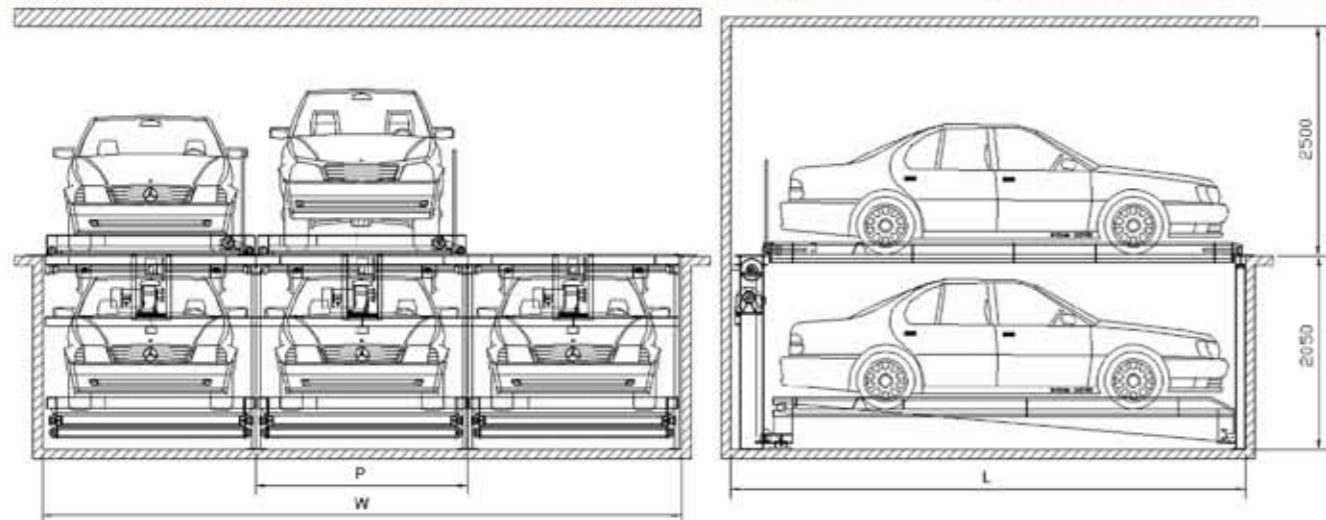


四柱馬達型機坑雙層升降橫移式 PLS-M203



規格說明

容車種類	小型車S	中型車M	大型車L	容車種類	小型車S	中型車M	大型車L
場地全長L	5600 mm	5800 mm	6000 mm	傳動方式	馬達鏈條式		
場地全寬W	7100 mm	7400 mm	7700 mm	升降動力	3HP	5HP	
車格間距P	2300 mm	2400 mm	2500 mm	速度	4M/MIN		
容車全長L	4900 mm	5100 mm	5200 mm	橫移動力	1/2HP		
容車全寬W	1900 mm	2000 mm	2100 mm	速度	7M/MIN		
容車全高H	1550 mm	1550 mm	1550 mm	操作方式	按鈕式 感應式 鍵盤式		
容車全重K	1600 kg	1800 kg	2000 kg	電源	AC380/220V3相		

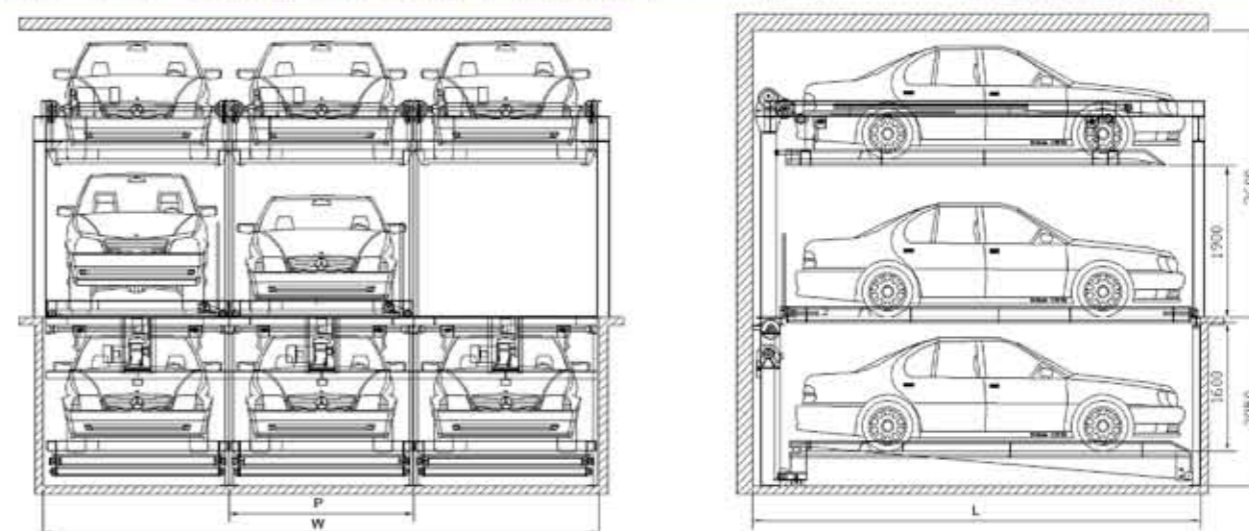


四柱馬達型機坑三層升降橫移式 PLS-M302



規格說明

容車種類	小型車S	中型車M	大型車L	容車種類	小型車S	中型車M	大型車L
場地全長L	5600 mm	5800 mm	6000 mm	傳動方式	馬達鏈條式		
場地全寬W	7100 mm	7400 mm	7700 mm	升降動力	3HP	5HP	
車格間距P	2300 mm	2400 mm	2500 mm	速度	4M/MIN		
容車全長L	4800 mm	5000 mm	5200 mm	橫移動力	1/2HP		
容車全寬W	1900 mm	2000 mm	2100 mm	速度	7M/MIN		
容車全高H	1550 mm	1550 mm	1550 mm	操作方式	按鈕式 感應式 鍵盤式		
容車全重K	1600 kg	1800 kg	2000 kg	電源	AC380/220V3相		

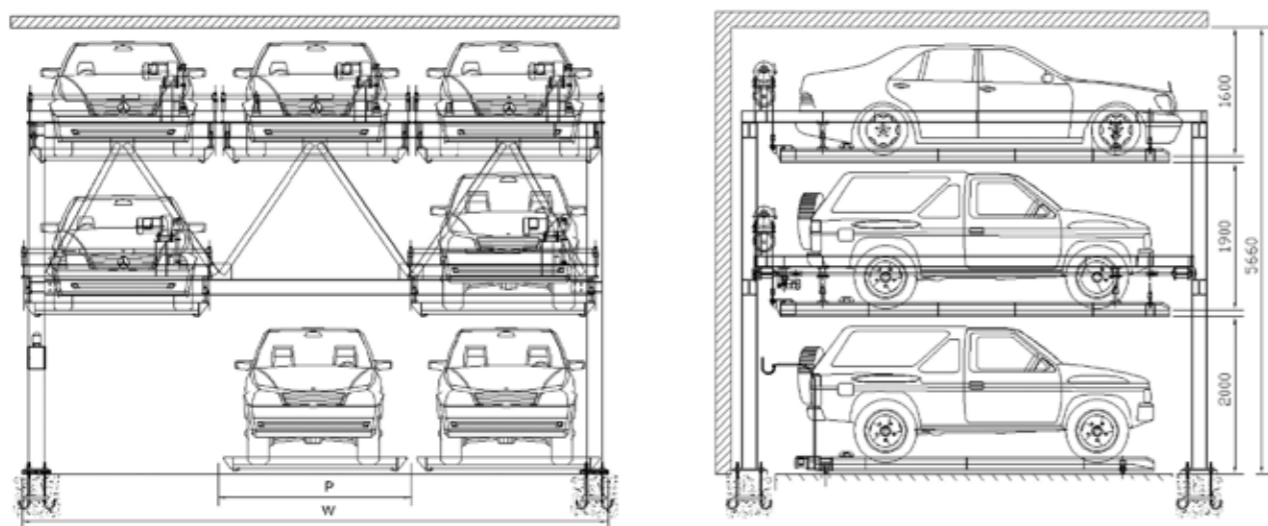


四柱馬達型地上三層升降橫移式 PLS-M303



規格說明

容車種類	小型車S	中型車M	大型車L	容車種類	小型車S	中型車M	大型車L
場地全長L	5900 mm	6100 mm	6300 mm	傳動方式	馬達鏈條式		
場地全寬W	7500 mm	7800 mm	8100 mm	升降動力	3HP	5HP	
車格間距P	2400 mm	2500 mm	2600 mm	速度	4-7M/MIN		
容車全長L	4800 mm	5000 mm	5200 mm	橫移動力	1/2HP		
容車全寬W	1900 mm	2000 mm	2100 mm	速度	7M/MIN		
容車全高H	1550 mm	1550 mm	1550 mm	操作方式	按鈕式 感應式 鍵盤式		
容車全重K	1600 kg	1800 kg	2000 kg	電源	AC380/220V3相		

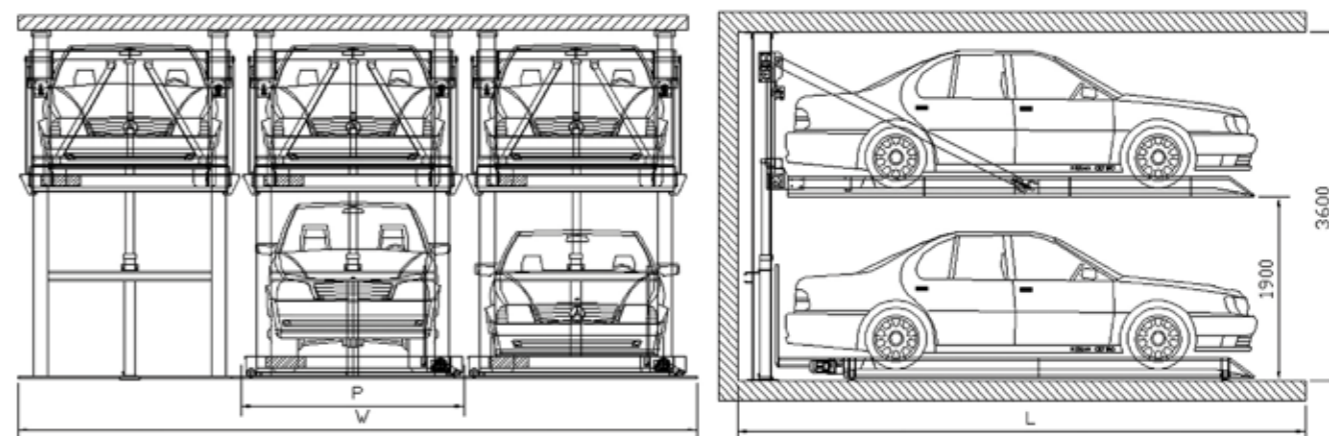


後懸油壓型地上雙層升降橫移式 PLS-OP201



規格說明

容車種類	小型車S	中型車M	大型車L	容車種類	小型車S	中型車M	大型車L
場地全長L	5600 mm	5800 mm	6000 mm	傳動方式	直接油壓式		
場地全寬W	7100 mm	7400 mm	7700 mm	升降動力	5HP		
車格間距P	2300 mm	2400 mm	2500 mm	速度	3.5M/MIN		
容車全長L	4900 mm	5100 mm	5300 mm	橫移動力	1/2HP		
容車全寬W	1900 mm	2000 mm	2100 mm	速度	7M/MIN		
容車全高H	1550 mm	1550 mm	1550 mm	操作方式	按鈕式 感應式 鍵盤式		
容車全重K	1600 kg	1800 kg	2000 kg	電源	AC380/220V3相		

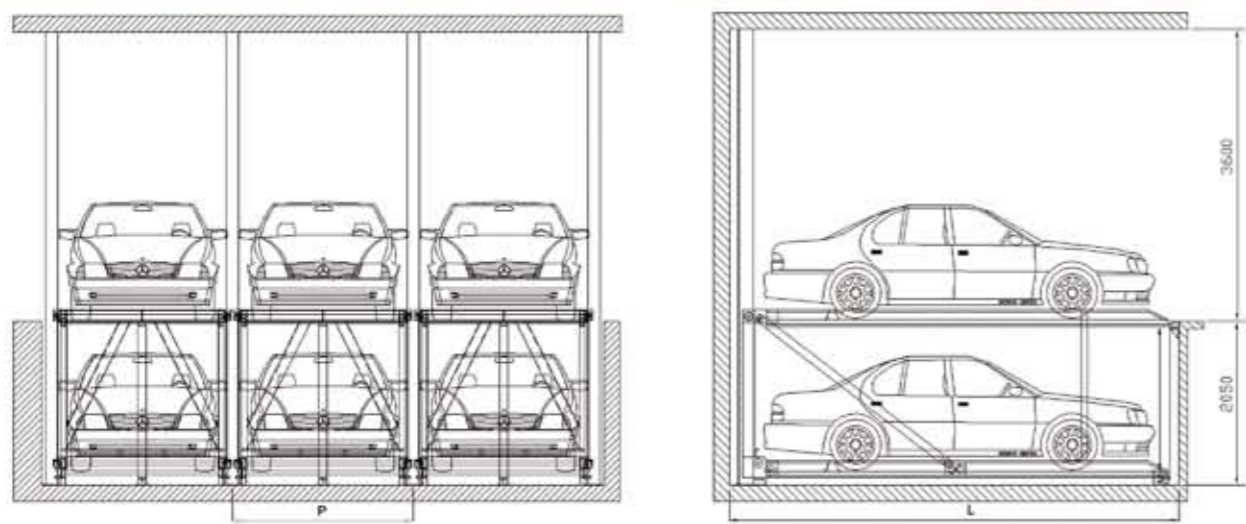


後懸油壓型沉箱雙層升降式 PLS-OP202



規格說明

容車種類	小型車S	中型車M	大型車L	容車種類	小型車S	中型車M	大型車L
場地全長L	5600 mm	5800 mm	6000 mm	傳動方式	直接油壓式		
場地全寬W	7100 mm	7400 mm	7700 mm	升降動力	5HP		
車格間距P	2300 mm	2400 mm	2500 mm	速度	2.5M/MIN		
容車全長L	4900 mm	5100 mm	5300 mm	橫移動力			
容車全寬W	1900 mm	2000 mm	2100 mm	速度			
容車全高H	1550 mm	1550 mm	1550 mm	操作方式	按鈕式 感應式 鍵盤式		
容車全重K	1600 kg	1800 kg	2000 kg	電源	AC380/220V3相		

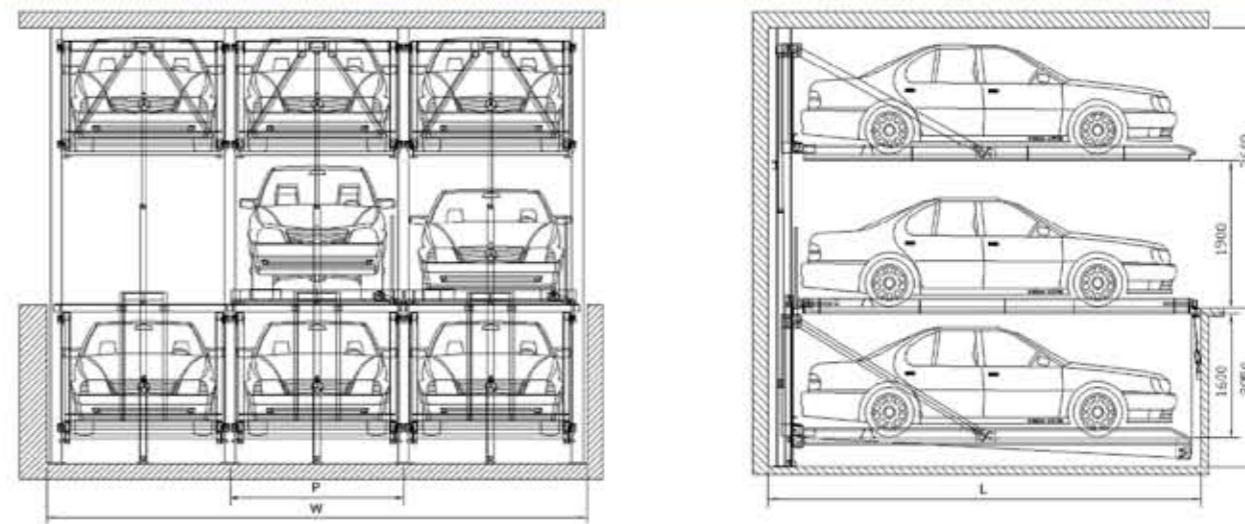


後懸油壓型機坑三層升降橫移式 PLS-OP301

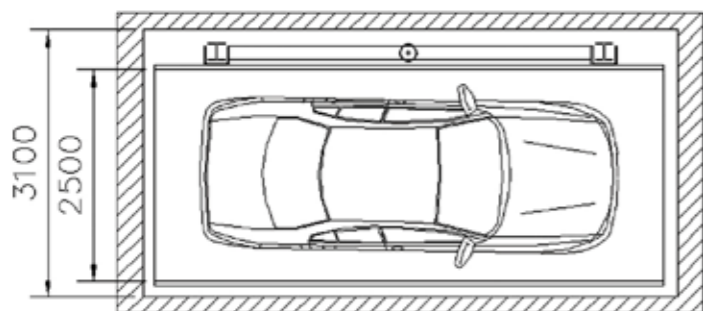


規格說明

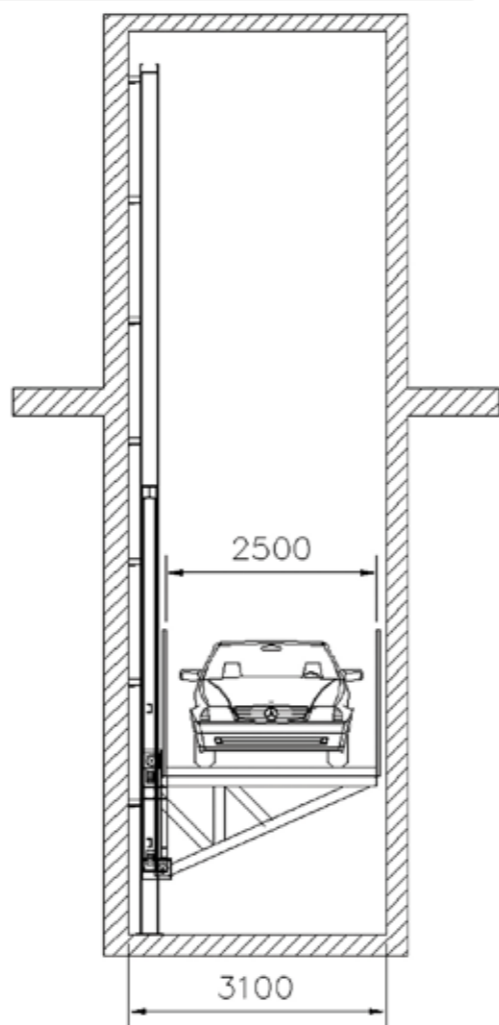
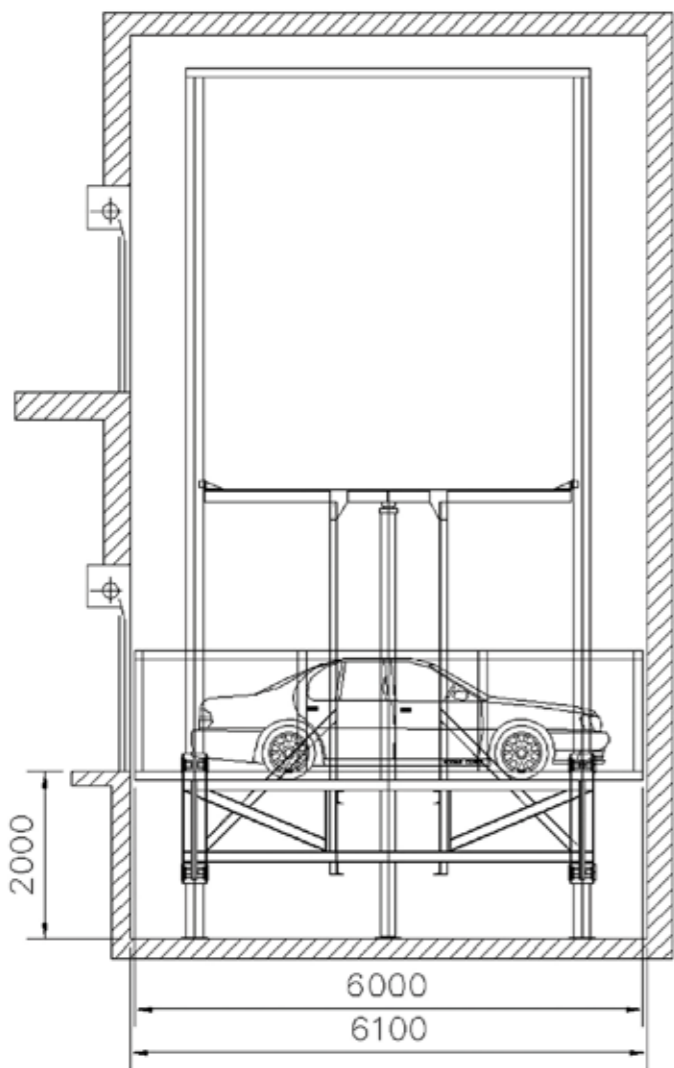
容車種類	小型車S	中型車M	大型車L	容車種類	小型車S	中型車M	大型車L
場地全長L	5600 mm	5800 mm	6000 mm	傳動方式	直接油壓式		
場地全寬W	7100 mm	7400 mm	7700 mm	升降動力	5HP		
車格間距P	2300 mm	2400 mm	2500 mm	速度	4M/MIN		
容車全長L	4900 mm	5100 mm	5300 mm	橫移動力	1/2HP		
容車全寬W	1900 mm	2000 mm	2100 mm	速度	7M/MIN		
容車全高H	1550 mm	1550 mm	1550 mm	操作方式	按鈕式 感應式 鍵盤式		
容車全重K	1600 kg	1800 kg	2000 kg	電源	AC380/220V3相		



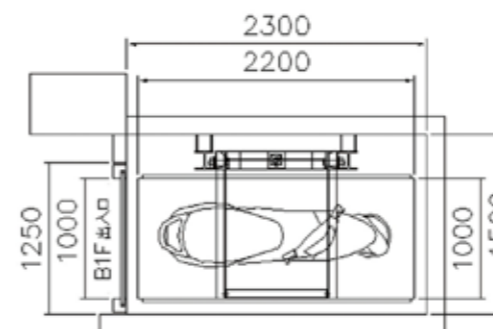
汽車升降機



汽車升降機主要規格		
1	型式	側懸直接式 升降機
2	荷重	2200kg
3	速度	12M/MIN
4	昇降路尺寸	6100x3100mm
5	車廂尺寸	6000x2500mm
6	出入口尺寸	2500x2100mm
7	控制方式	自動控制迴路油壓變速
8	安全裝置	防爆閥
9	使用電源	220V/380V60HZ
10	電動機	20HP

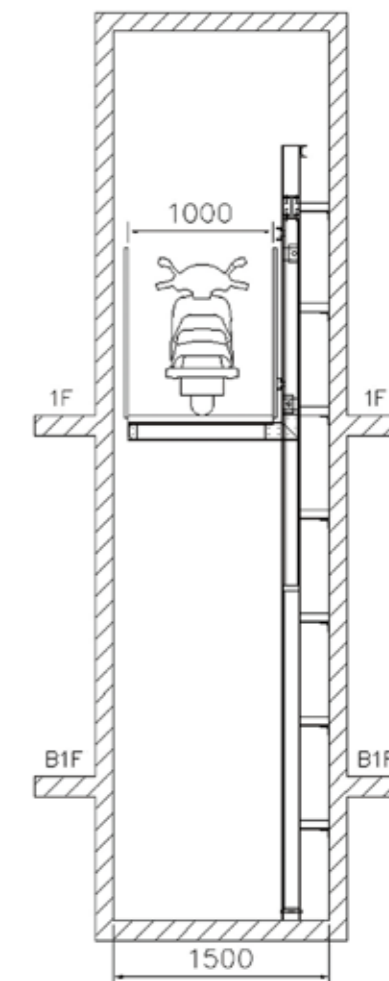
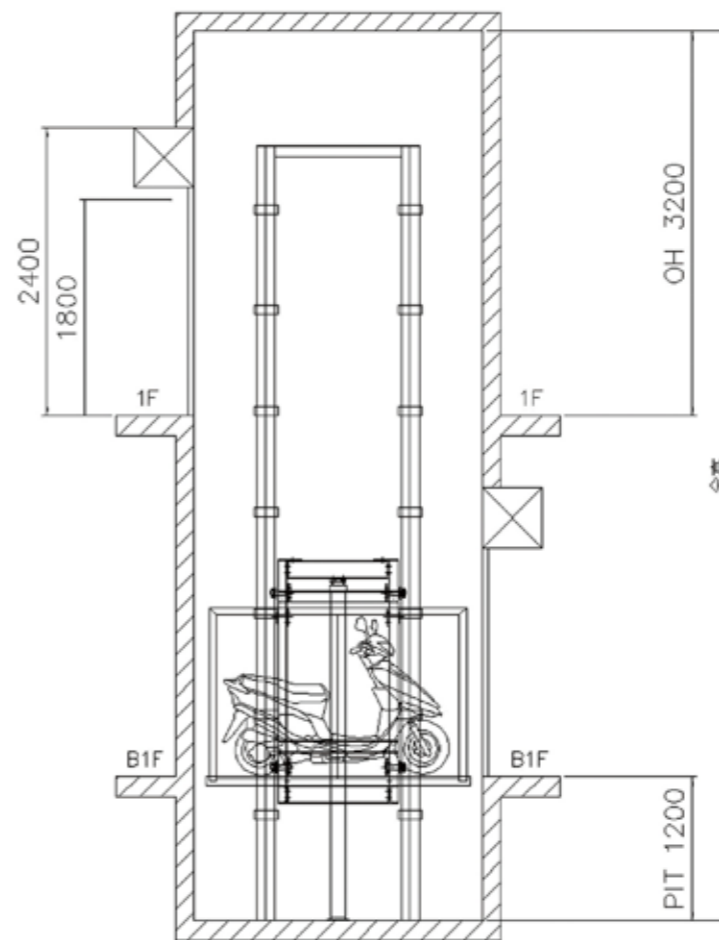


機車升降機



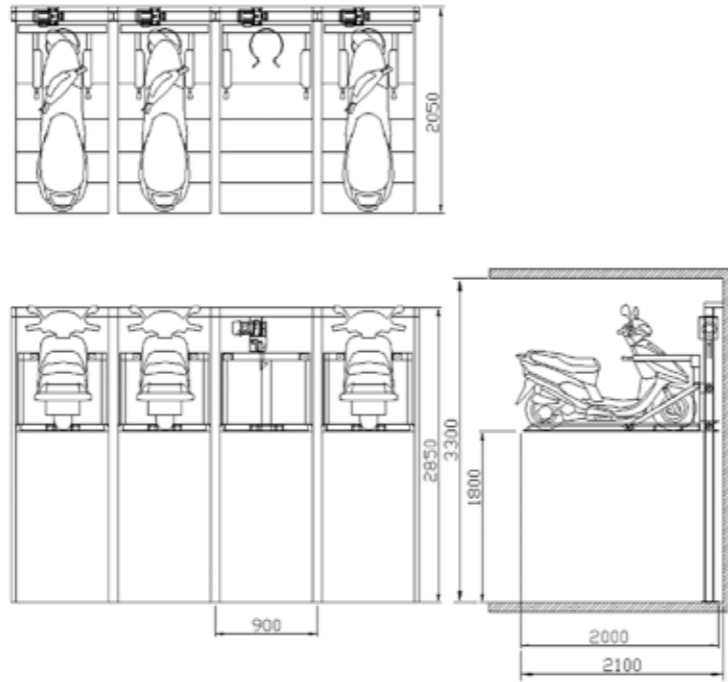
1F 昇降道平面圖

機車升降機主要規格		
1	型式	側懸直接式 升降機
2	荷重	500kg
3	速度	8M/MIN
4	昇降路尺寸	1500x2300mm
5	車廂尺寸	1000x2200mm
6	出入口尺寸	1000x1800mm
7	控制方式	自動控制迴路油壓變速
8	安全裝置	防爆閥
9	使用電源	220V/380V60HZ
10	電動機	3HP



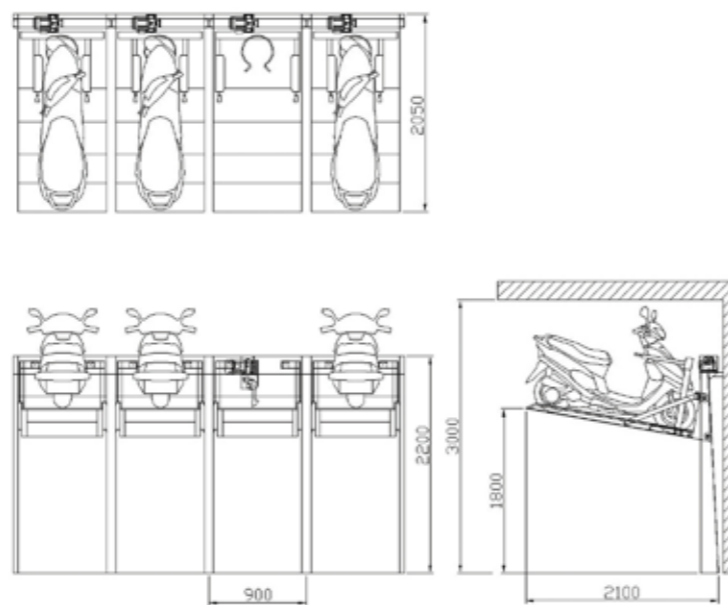
後懸型單車位升降式 PLS-101

規格說明	
規格	設備全長 2000
間距(PW)	900
場地尺寸	淨長 2100
	淨寬 PWx 組數
	淨高 3400
	分類 一般速克達機車
收容車諸元	全長mm 1950
	全幅mm 850
	全高mm 1400
	重量kg 150
設備諸元	驅動方式 馬達鍊條式
	控制方式 自動控制
	操作方式 按鈕
	昇降電動機 1/2HP 4P 3φ 220V/380V 60HZ
	橫移電動機
	昇降速度 7M/MIN
安全諸元	1.機車前輪定位裝置 4.升降超限開關
	2.人員偵測安全裝置 5.緊急停止按鈕 3.防止車台落下裝置 6.免用腳架機車夾固裝置



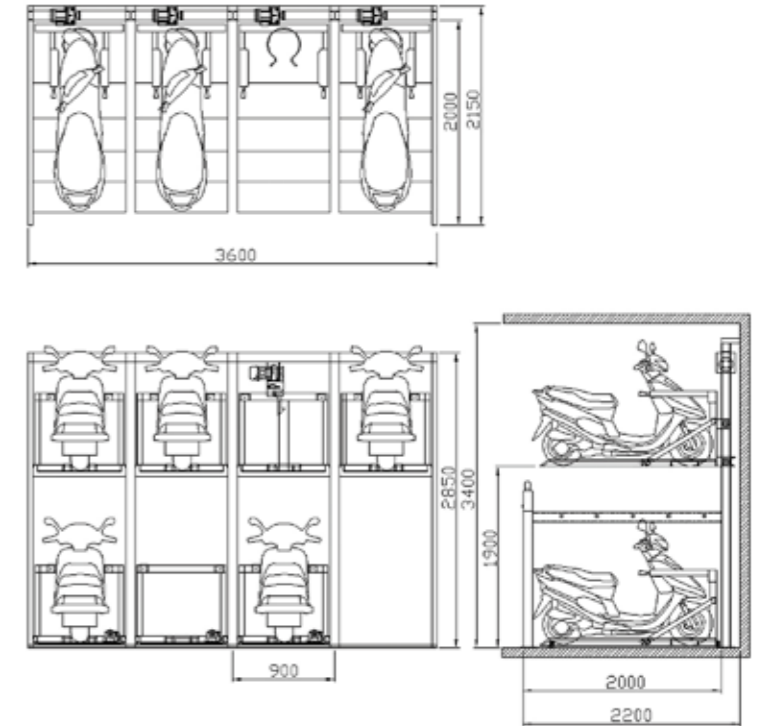
後懸型低高型升降式 PLS-102

規格說明	
規格	設備全長 2100
間距(PW)	900
場地尺寸	淨長 2200
	淨寬 PWx 組數
	淨高 3000
	分類 一般速克達機車
收容車諸元	全長mm 1950
	全幅mm 850
	全高mm 1400
	重量kg 150
設備諸元	驅動方式 馬達鍊條式
	控制方式 自動控制
	操作方式 按鈕
	昇降電動機 1/2HP 4P 3φ 220V/380V 60HZ
	橫移電動機
	昇降速度 7M/MIN
安全諸元	1.機車前輪定位裝置 4.升降超限開關
	2.人員偵測安全裝置 5.緊急停止按鈕 3.防止車台落下裝置 6.免用腳架機車夾固裝置



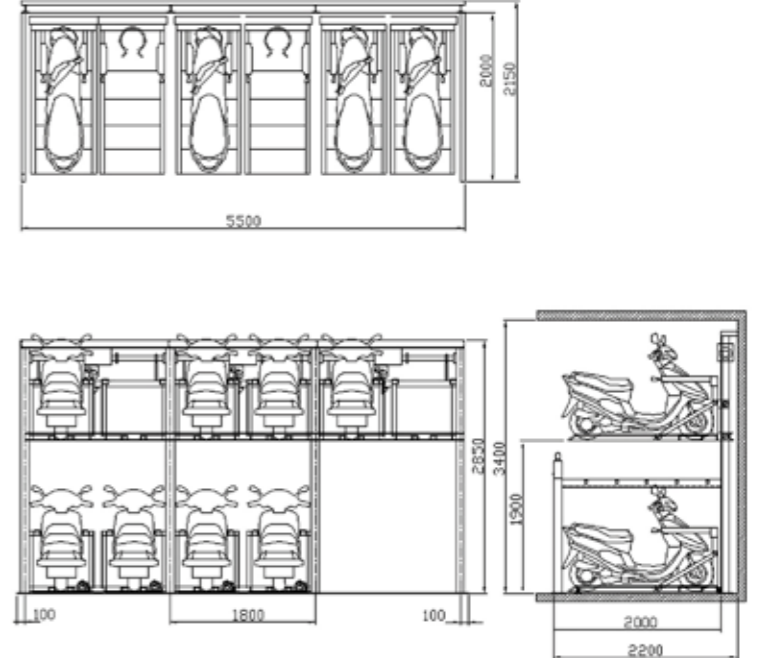
後懸型單車位升降橫移式 PLS-201

規格說明	
規格	設備全長 2150
間距(PW)	900
場地尺寸	淨長 2200
	淨寬 PWx 組數
	淨高 3400
	分類 一般速克達機車
收容車諸元	全長mm 1950
	全幅mm 850
	全高mm 1400
	重量kg 150
設備諸元	驅動方式 馬達鍊條式
	控制方式 自動控制
	操作方式 按鈕/按鍵
	昇降電動機 1HP 4P 3φ 220V/380V 60HZ
	橫移電動機 1/8HP 4P 3φ 220V/380V 60HZ
	昇降速度 7M/MIN
安全諸元	1.機車前輪定位裝置 4.升降超限開關
	2.人員偵測安全裝置 5.緊急停止按鈕 3.防止車台落下裝置 6.免用腳架機車夾固裝置



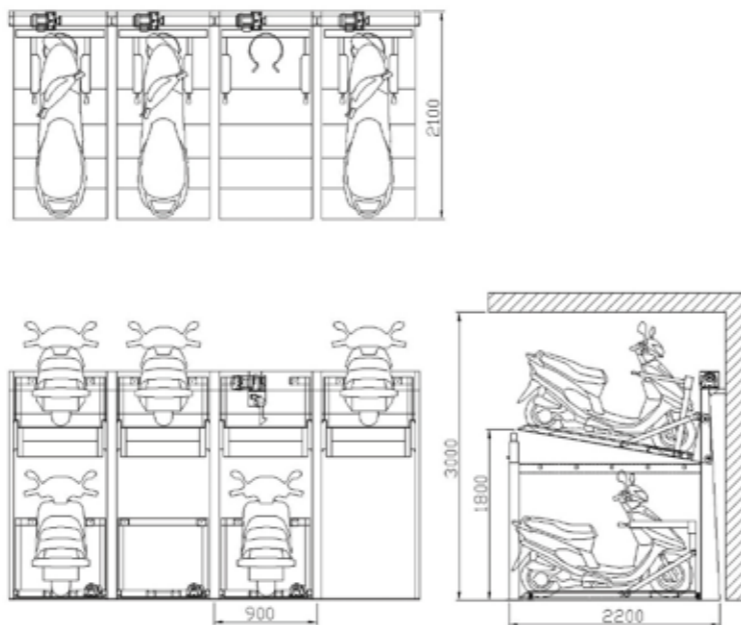
後懸型雙車位升降橫移式 PLS-202

規格說明	
規格	設備全長 2150
間距(PW)	1800
場地尺寸	淨長 2200
	淨寬 PWx 組數+200
	淨高 3400
	分類 一般速克達機車
收容車諸元	全長mm 1950
	全幅mm 850
	全高mm 1400
	重量kg 150
設備諸元	驅動方式 馬達鍊條式
	控制方式 自動控制
	操作方式 按鈕/按鍵
	昇降電動機 1HP 4P 3φ 220V/380V 60HZ
	橫移電動機 1/8HP 4P 3φ 220V/380V 60HZ
	昇降速度 7M/MIN
安全諸元	1.機車前輪定位裝置 4.升降超限開關
	2.人員偵測安全裝置 5.緊急停止按鈕 3.防止車台落下裝置 6.免用腳架機車夾固裝置



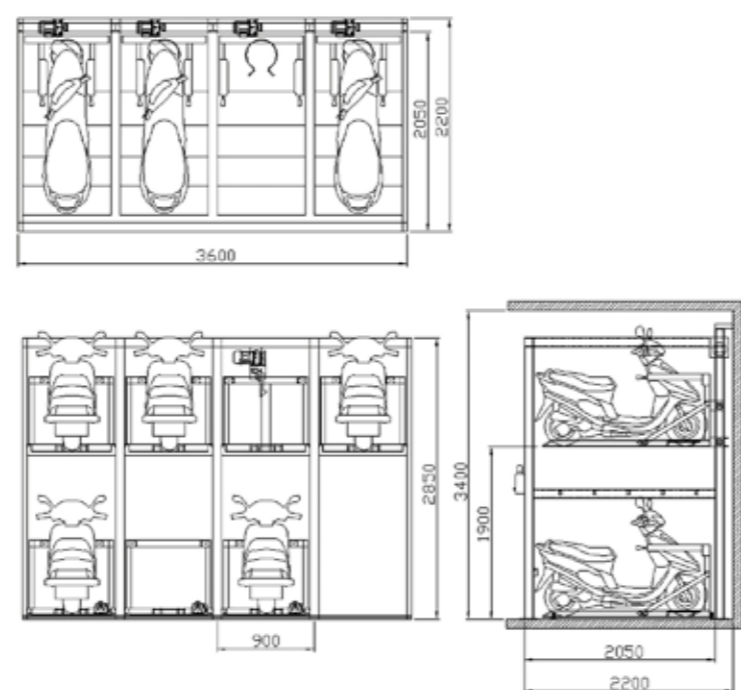
後懸低高型升降橫移式 PLS-203

規格說明	
規格	設備全長 2100
間距(PW)	900
場地尺寸	淨長 2200
淨寬	PWx 組數
淨高	3000
分類	一般速克達機車
收容車諸元	全長mm 1950
全幅mm	850
全高mm	1400
重量kg	150
設備諸元	驅動方式 馬達鍊條式
控制方式	自動控制
操作方式	按鈕
昇降電動機	1/2HP 4P 3φ 220V/380V 60HZ
橫移電動機	1/8HP 4P 3φ 220V/380V 60HZ
昇降速度	7M/MIN
橫移速度	8-10M/MIN
安全諸元	1.機車前輪定位裝置 4.升降超限開關 2.人員偵測安全裝置 5.緊急停止按鈕 3.防止車台落下裝置 6.免用腳架機車夾固裝置



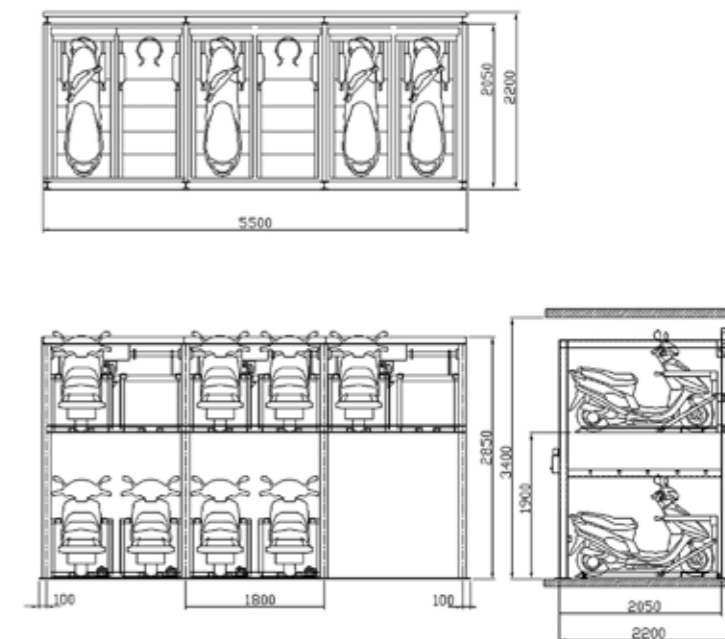
四柱型單車位升降橫移式 PLS-211

規格說明	
規格	設備全長 2200
間距(PW)	900
場地尺寸	淨長 2200
淨寬	PWx 組數
淨高	3400
分類	一般速克達機車
收容車諸元	全長mm 1950
全幅mm	850
全高mm	1400
重量kg	150
設備諸元	驅動方式 馬達鍊條式
控制方式	自動控制
操作方式	按鈕/按鍵
昇降電動機	1/2HP 4P 3φ 220V/380V 60HZ
橫移電動機	1/8HP 4P 3φ 220V/380V 60HZ
昇降速度	7M/MIN
橫移速度	8-10M/MIN
安全諸元	1.機車前輪定位裝置 4.升降超限開關 2.人員偵測安全裝置 5.緊急停止按鈕 3.防止車台落下裝置 6.免用腳架機車夾固裝置



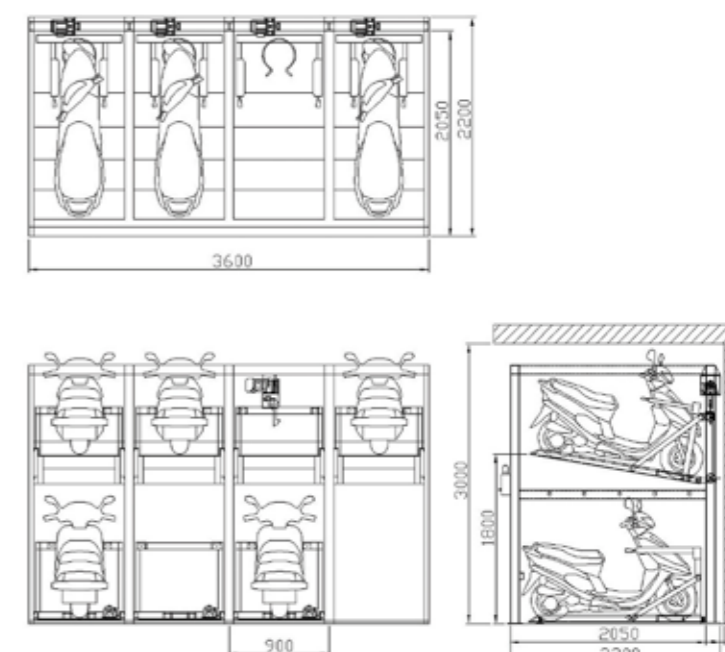
四柱型雙車位升降橫移式 PLS-212

規格說明	
規格	設備全長 2200
間距(PW)	1800
場地尺寸	淨長 2200
淨寬	PWx 組數+200
淨高	3400
分類	一般速克達機車
收容車諸元	全長mm 1950
全幅mm	850
全高mm	1400
重量kg	150
設備諸元	驅動方式 馬達鍊條式
控制方式	自動控制
操作方式	按鈕/按鍵
昇降電動機	1HP 4P 3φ 220V/380V 60HZ
橫移電動機	1/8HP 4P 3φ 220V/380V 60HZ
昇降速度	7M/MIN
橫移速度	8-10M/MIN
安全諸元	1.機車前輪定位裝置 4.升降超限開關 2.人員偵測安全裝置 5.緊急停止按鈕 3.防止車台落下裝置 6.免用腳架機車夾固裝置



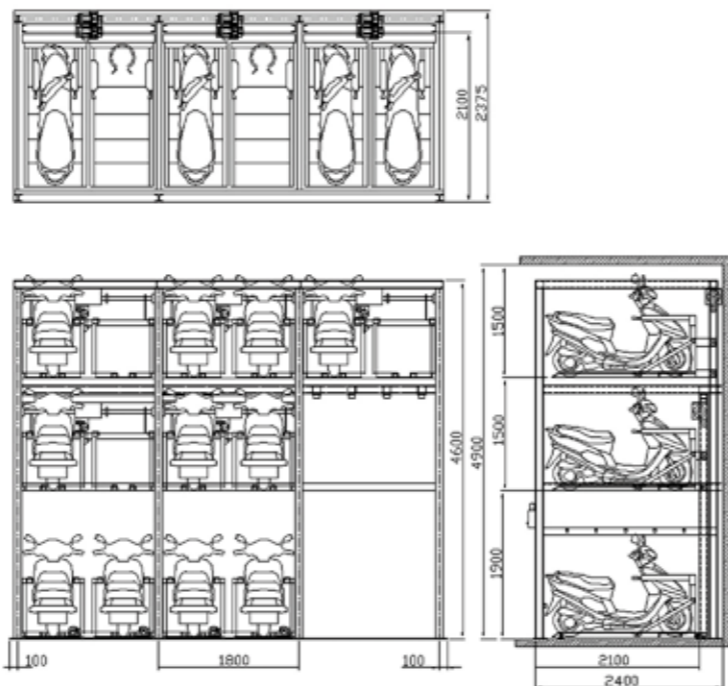
四柱低高型升降橫移式 PLS-213

規格說明	
規格	設備全長 2200
間距(PW)	900
場地尺寸	淨長 2200
淨寬	PWx 組數
淨高	3000
分類	一般速克達機車
收容車諸元	全長mm 1950
全幅mm	850
全高mm	1400
重量kg	150
設備諸元	驅動方式 馬達鍊條式
控制方式	自動控制
操作方式	按鈕/按鍵
昇降電動機	1/2HP 4P 3φ 220V/380V 60HZ
橫移電動機	1/8HP 4P 3φ 220V/380V 60HZ
昇降速度	7M/MIN
橫移速度	8-10M/MIN
安全諸元	1.機車前輪定位裝置 4.升降超限開關 2.人員偵測安全裝置 5.緊急停止按鈕 3.防止車台落下裝置 6.免用腳架機車夾固裝置



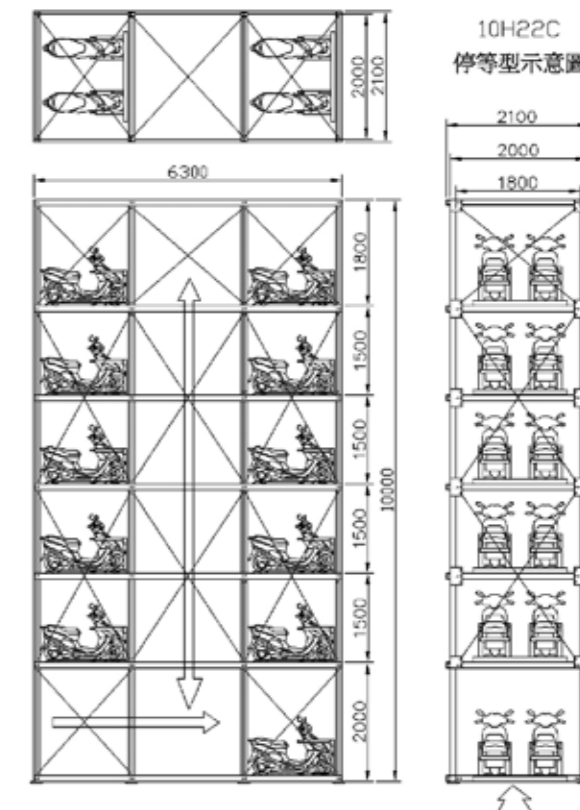
四柱型雙車位三層升降橫移式 PLS-312

規格說明	
規格	設備全長 2350
間距(PW)	1800
場地尺寸	淨長 2400
	淨寬 PWx 組數+200
	淨高 4900
收容車諸元	分類 一般速克達機車
全長mm	1950
全幅mm	850
全高mm	1400
重量kg	150
設備諸元	驅動方式 馬達鍊條式
	控制方式 自動變頻控制
	操作方式 按鈕/按鍵
	昇降電動機 1HP 4P 3 ϕ 220V/380V 60HZ
	橫移電動機 1/8HP 4P 3 ϕ 220V/380V 60HZ
	昇降速度 7-12M/MIN
	橫移速度 8-10M/MIN
安全諸元	1.機車前輪定位裝置 4.升降超限開關
	2.人員偵測安全裝置 5.緊急停止按鈕
	3.防止車台落下裝置 6.免用腳架機車夾固裝置



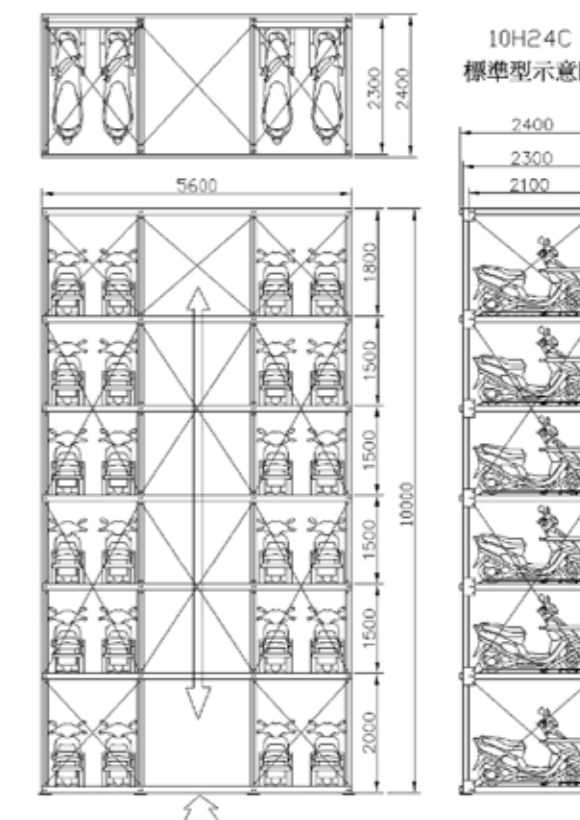
停等型電梯式停車塔 PLS-10H22C

規格說明	
規格	設備全長 6300
間距(PW)	2100
場地尺寸	淨長 6400
	淨寬 2200
	淨高 10000
收容車諸元	分類 一般速克達機車
全長mm	1950
全幅mm	850
全高mm	1400
重量kg	150
設備諸元	驅動方式 馬達鍊條式
	控制方式 自動控制
	操作方式 按鈕/按鍵
	昇降電動機 5HP 4P 3 ϕ 220V/380V 60HZ
	橫移電動機 1/2HP 4P 3 ϕ 220V/380V 60HZ
	昇降速度 30M/MIN
	橫移速度 10-12M/MIN
安全諸元	1.機車前輪定位裝置 4.升降超限開關
	2.人員偵測安全裝置 5.緊急停止按鈕
	3.防止車台落下裝置 6.免用腳架機車夾固裝置



標準型電梯式停車塔 PLS-10H24C

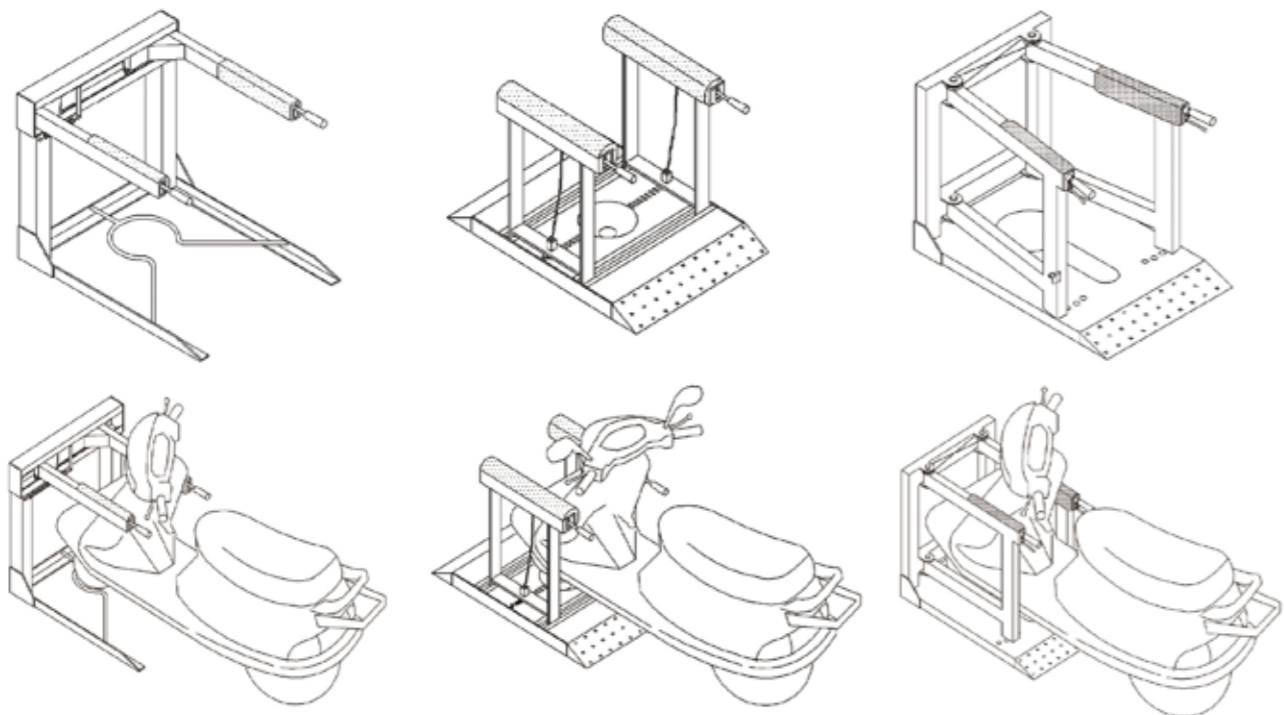
規格說明	
規格	設備全長 5600
間距(PW)	2400
場地尺寸	淨長 5700
	淨寬 2500
	淨高 10000
收容車諸元	分類 一般速克達機車
全長mm	1950
全幅mm	850
全高mm	1400
重量kg	150
設備諸元	驅動方式 馬達鍊條式
	控制方式 自動控制
	操作方式 按鈕/按鍵
	昇降電動機 5HP 4P 3 ϕ 220V/380V 60HZ
	橫移電動機 1/2HP 4P 3 ϕ 220V/380V 60HZ
	昇降速度 30M/MIN
	橫移速度 10-12M/MIN
安全諸元	1.機車前輪定位裝置 4.升降超限開關
	2.人員偵測安全裝置 5.緊急停止按鈕
	3.防止車台落下裝置 6.免用腳架機車夾固裝置



機車停車夾取固定裝置

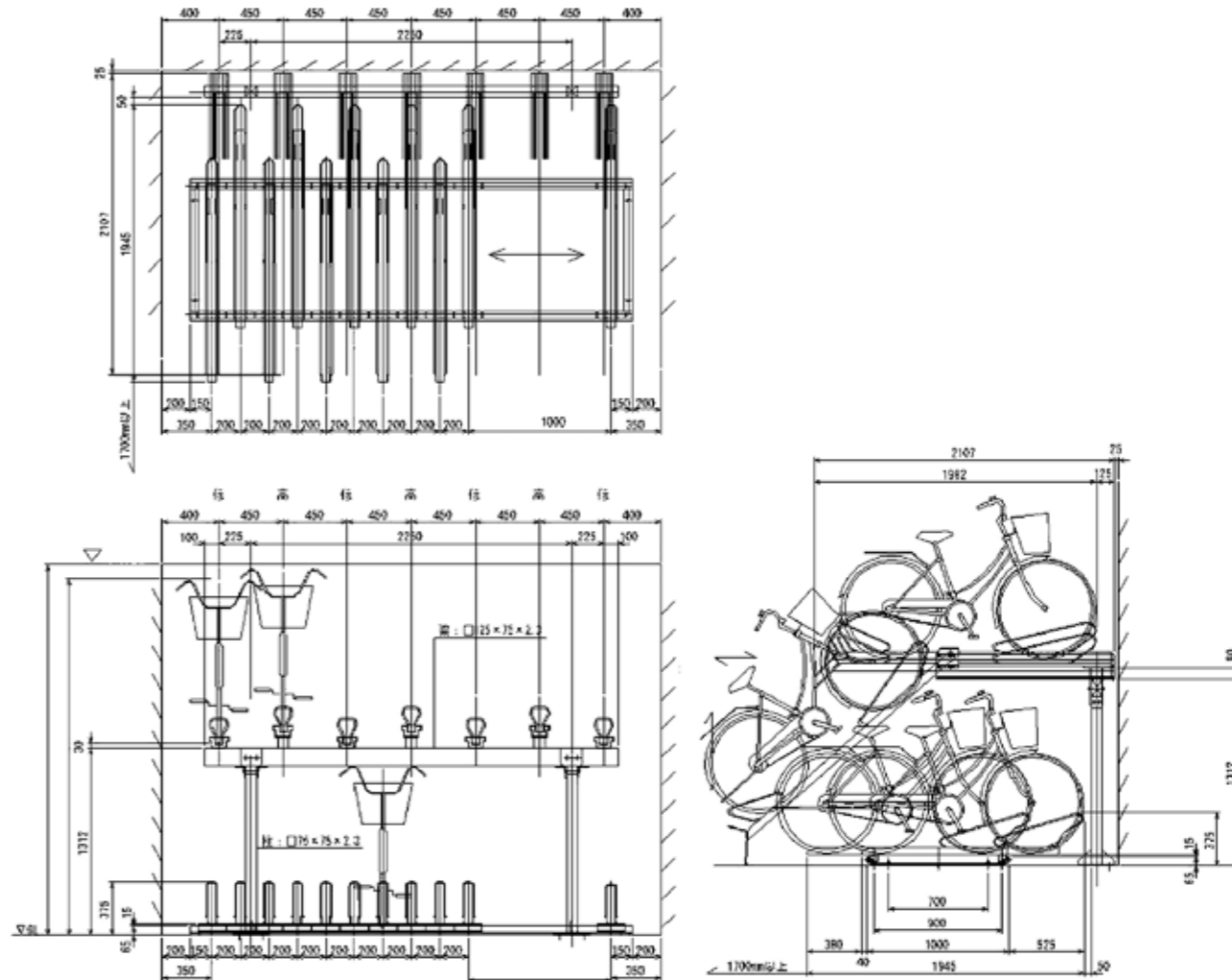


停車方便
免立腳架



免立腳架雙手輕撥即可將車固定

自行車立體停車架



停車設備設置地點

住宅
社區

學校
醫院

工廠
園區

車站
捷運

商圈
夜市

立體停車設備

 **保立新系統科技股份有限公司**
Parking Lot System Technical Co., Ltd.

台北縣樹林市民權街37巷6-15號

TEL : 886-2-2680-0579

FAX : 886-2-2680-0787

統編 : 79992715

E-mail : adsl.pls@msa.hinet.net

[http : //www.pls-tw.com](http://www.pls-tw.com)